

Dell Profesyonel Projektör P318S Kullanım Kılavuzu



Notlar, Dikkat İbareleri ve Uyarılar



NOT: NOT, projektörünüzden daha fazla yararlanabilmenize yardımcı olan önemli bilgiler verir.



DİKKAT: DİKKAT, talimatlar izlenmezse donanımla ilgili olası zararı veya veri kaybını gösterir.



UYARI: UYARI olasılıkla mala gelebilecek zararı, kişisel yaralanmayı veya ölüm durumunu gösterir.

Bu belgede yer alan bilgiler haber verilmeksizin değişime tabidir.

© 2017 Dell Inc. Tüm hakları saklıdır.

Bu materyallerin Dell Inc.'in önceden yazılı izni olmaksızın herhangi bir yolla çoğaltılması kesinlikle yasaktır.

Bu metinde kullanılan ticari markalar: Dell ve DELL logosu Dell Inc. şirketinin ticari markalarıdır; DLP ve DLP logosu TEXAS INSTRUMENTS INCORPORATED şirketinin ticari markalarıdır; Microsoft ve Windows, ABD'de ve/veya diğer ülkelerde Microsoft Corporation şirketinin ticari markaları veya tescilli ticari markalarıdır.

Bu belgede kullanılan diğer ticari markalar ve ticari adlar markaların ve adların hak sahiplerine veya bunların ürünlerine işaret eder. Dell Inc. kendisine ait olanlar dışındaki ticari markalar ve ticari adlar üzerinde hiçbir mülkiyet iddiasında bulunmaz.

Model: Dell Projektör P318S

Mayıs 2017 Rev. A00

İçindekiler

1	Dell Projektörünüz Hakkında	4
	Projektör Kutu İçeriği	4
	Projektör Üstten ve Alttan Görünüm	5
	Projektör Bağlantıları	6
	Uzaktan Kumandayı Kullanma	8
2	Projektör Görüntüsünü Ayarlama	12
	Yansıtılan Yakınlaştırmayı Ayarlama	12
	Projektörün Odağını Ayarlama	13
	Görüntü Boyutunu Ayarlama	14
3	Sorun Giderme	17
	Sorun Giderme İpuçları	17
	Sinyal Kılavuzu	21
4	Bakım	22
	Lambayı Değişirme	22
	Uzaktan Kumanda Pillerini Değişirme	24
5	Teknik Özellikler	25
6	Ek Bilgiler	28
7	Dell'e Başvurma	29

1

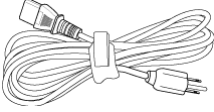
Dell Projektörünüz Hakkında

Projektörünüz aşağıda gösterilen tüm öğelerle birlikte gelir. Tüm öğelerin var olduğundan emin olun ve eksik varsa Dell'e Başvurma.

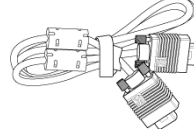
Projektör Kutu İçeriği

Paketinin İçeriği

Güç kablosu



VGA kablosu (VGA - VGA)



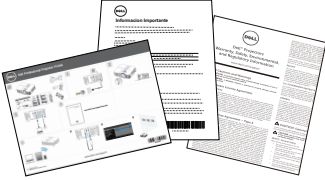
Uzaktan kumanda



AAA Piller (2)

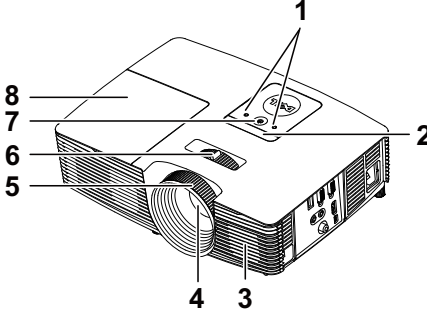


Belgeler (çevrimiçi Kullanım Kılavuzu)

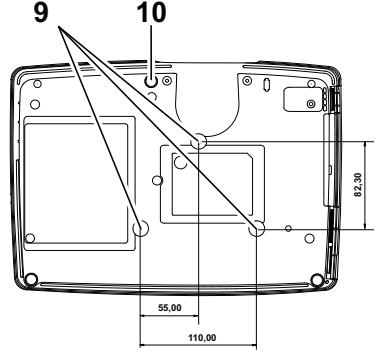


Projektör Üstten ve Alttan Görünüm

Üstten Görünüm



Alttan Görünüm

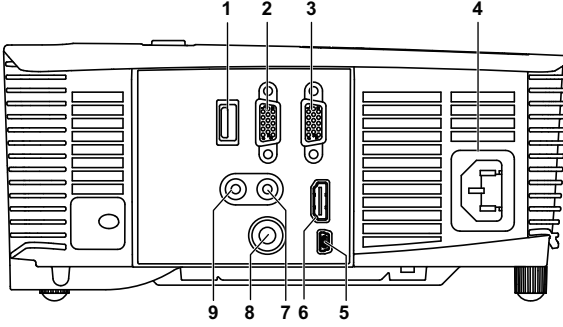


- | | |
|----|-------------------------------------|
| 1 | Durum göstergeleri |
| 2 | Kızıl ötesi alıcılar |
| 3 | 2 W Hoparlör |
| 4 | Lens |
| 5 | Odak halkası |
| 6 | Yakınlaştırma sekmesi |
| 7 | Güç düğmesi |
| 8 | Lamba kapağı |
| 9 | Tavana montaj için montaj delikleri |
| 10 | Eğim ayarlama tekerleği |



NOT: M3 x 6,5 mm derinlikte tavana montaj vida deliği. Önerilen tork < 15 kgf-cm.

Projektör Bağlantıları



1	+ 5 V/1 A DC çıkışı bağlayıcı	6	HDMI konektörü
2	VGA çıkışı (monitör döngüsü) konektörü	7	Ses girişi konektörü
3	VGA girişi (D-sub) konektörü	8	Kompozit Video konektörü
4	Güç kablosu konektörü	9	Ses çıkışı konektörü
5	Uzaktan fare ve donanım yazılımı yükseltmesi için Mini USB (Mini Tıp B) konektör		



DİKKAT: Bu bölümdeki prosedürlerden herhangi birine başlamadan önce, sayfa 7 içinde anlatılan şekilde Güvenlik Talimatları'nı izleyin.

DİKKAT: Güvenlik Talimatları

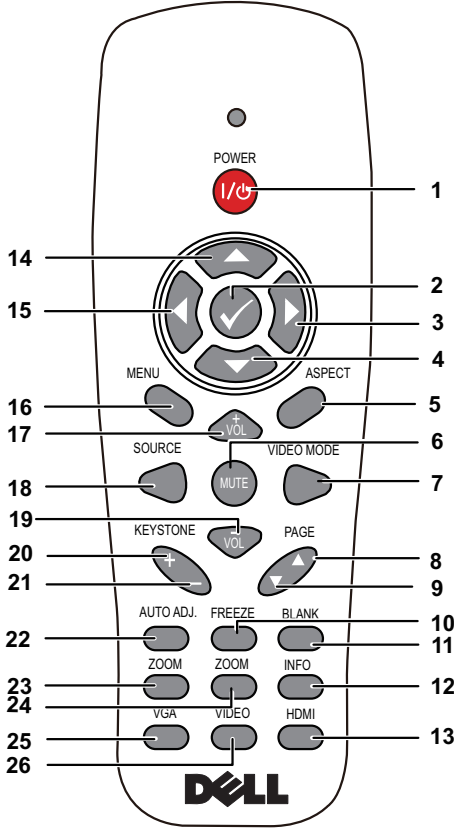
- 1 Projektörü çok ısı üreten cihazların yakınında kullanmayın.
- 2 Projektörü aşırı toz bulunan alanlarda kullanmayın. Toz sistemin bozulmasına neden olabilir ve projektör otomatik olarak kapatılır.
- 3 Projektörün iyi havalandırılan bir alanda monte edildiğinden emin olun.
- 4 Projektördeki havalandırma yuvalarını ve açıklıkları engellemeyin.
- 5 Projektörün 5 °C ila 40 °C (41 °F ila 104 °F) ortam sıcaklıkları arasında çalıştığından emin olun.
- 6 Projektör açıldıktan veya kapatıldıktan hemen sonra çok sıcak olabileceğinden havalandırma çıkışına dokunmayın.
- 7 Projektör açıkken lensin içine bakmayın, aksi halde gözleriniz zarar görebilir.
- 8 Isı nesnenin erimesine veya yanmasına neden olabileceğinden projektörün yakınına veya önüne bir nesne koymayın veya projektör açıkken lensini kapatmayın.
- 9 Lensi silmek için alkol kullanmayın.
- 10 Işına doğrudan bakmayın (tipi RG2).













NOT:


- Projektörü tavana kendiniz monte etmeye çalışmayın. Yetkili bir teknisyen tarafından takılmalıdır.
- Önerilen Projektör Tavana Montaj Kiti (P/N: C3505). Daha fazla bilgi için, dell.com/support adresindeki Dell Destek web sitesine bakın.
- Daha fazla bilgi için, projektörünüzle birlikte gelen Güvenlik Bilgileri'ne bakın.
- P318S projektör yalnızca iç mekânda kullanılabilir.

Uzaktan Kumandayı Kullanma



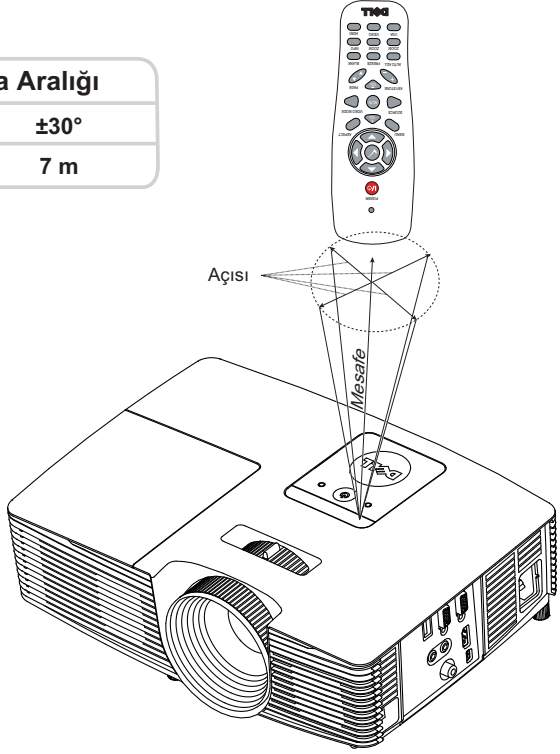
1	Güç 	Projektörü açar veya kapatır.
2	Giriş 	Seçimi onaylamak için basın.
3	Sağa 	Ekran Menüsü (OSD) öğelerinde dolaşmak için basın.
4	Aşağı 	Ekran Menüsü (OSD) öğelerinde dolaşmak için basın.
5	En Boy Oranı	Görüntülenen görüntünün en boy oranını değiştirmek için basın.

6	Sessiz 	Projektörün hoparlörünü sessize almak veya açmak için basın.
7	Video modu	<p>Projektörde verileri (sunum slaytları) veya videoyu (filmler, oyunlar vb.) görüntülemek için optimize edilmiş önceden ayarlanan yapılandırmalar bulunur.</p> <p>Presentation mode (Sunum modu), Bright mode (Parlak modu), Movie mode (Film modu), sRGB veya Custom mode (Özel mod) arasında geçiş yapmak için Video Modu düğmesine basın.</p> <p>Video Modu düğmesine bir kez basıldığında geçerli ekran modu gösterilir. Video Modu düğmesine tekrar basıldığında modlar arasında geçiş yapılır.</p>
8	Sayfa yukarı ▲	<p>Önceki sayfaya gitmek için basın.</p> <p> NOT: Sayfa Yukarı özelliğini kullanmak istiyorsanız Mini USB kablosunun bağlanması gerekir.</p>
9	Sayfa aşağı ▼	<p>Sonraki sayfaya gitmek için basın.</p> <p> NOT: Sayfa Aşağı özelliğini kullanmak istiyorsanız Mini USB kablosunun bağlanması gerekir.</p>
10	Dondur	Ekran görüntüsünü duraklatmak için basın, sonra çözmek için "Dondur"a tekrar basın.
11	Boş ekran	Görüntüyü gizlemek/göstermek için basın.
12	Bilgi	Projektör yerel çözünürlük bilgilerini almak için basın.
13	HDMI	HDMI kaynağını seçmek için basın.
14	Yukarı 	Ekran Menüsü (OSD) öğelerinde dolaşmak için basın.
15	Sola 	Ekran Menüsü (OSD) öğelerinde dolaşmak için basın.
16	Menü	OSD'yi etkinleştirmek için basın.
17	Ses seviyesini artır 	Ses seviyesini artırmak için basın.

18	Kaynađı	Projektöre birden çok kaynak bađlandıđında, analog RGB, Kompozit, Komponent (YPbPr, VGA yoluyla) ve HDMI kaynađı arasında geçiř yapmak için basın.
19	Ses seviyesini azalt 	Ses seviyesini azaltmak için basın.
20	Yastıklama ayarı +	Projektörü eğme nedeniyle (+/-40 derece) görüntü bozulmasını ayarlamak için basın.
21	Yastıklama ayarı -	Projektörü eğme nedeniyle (+/-40 derece) görüntü bozulmasını ayarlamak için basın.
22	Otomatik Ayarla	Projektörü giriş kaynađıyla senkronize etmek için basın. Otomatik ayarla OSD görüntüleniyorsa çalışmaz.
23	Yakınlařtırma +	Görüntüyü artırmak için basın.
24	Yakınlařtırma -	Görüntüyü azaltmak için basın.
25	VGA	VGA kaynađını seçmek için basın.
26	Video	Kompozit Video kaynađını seçmek için basın.

Uzaktan Kumanda Çalışma Mesafesi

Çalıştırma Aralığı	
Açısı	$\pm 30^\circ$
Mesafe	7 m



NOT: Gerçek çalıştırma aralığı diyagramdan biraz farklı olabilir. Zayıf piller uzaktan kumandanın projektörü düzgün çalıştırmasını da önleyecektir.

2

Projektör Görüntüsünü Ayarlama

Yansıtılan Yakınlaştırmayı Ayarlama

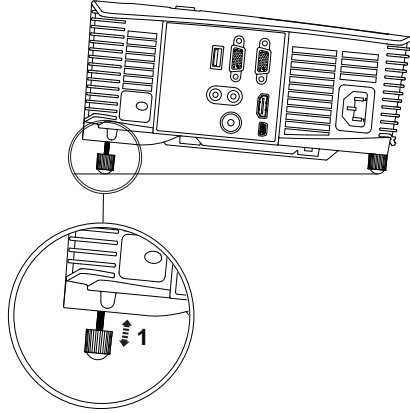
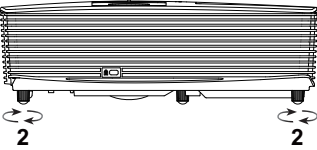
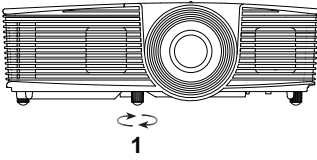
Projektörün Yüksekliğini Yükseltme

1 Projektörü istenen görüntüleme açısına kaldırın ve görüntüleme açısında ince ayar yapmak için ön eğim ayarlama tekerleğini kullanın.

2 Ekran açısında ince ayar yapmak için eğim ayarı tekerlerini kullanın.

Projektörün Yüksekliğini Alçaltma

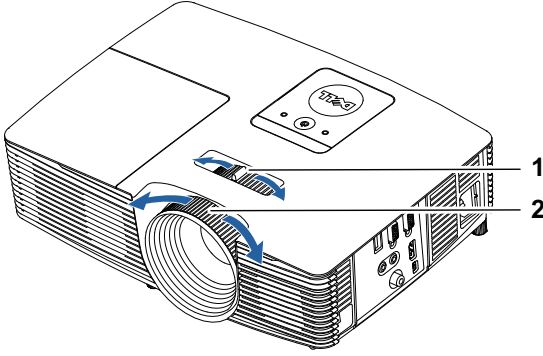
1 Projektörü alçaltın ve görüntüleme açısında ince ayar yapmak için ön eğim ayarlama tekerleğini kullanın.



- | | |
|---|---|
| 1 | Ön eğim ayarlama tekerleği
(Eğim açısı: -5 ila 5 derece) |
| 2 | Lastik ayak |

Projektörün Odağını Ayarlama

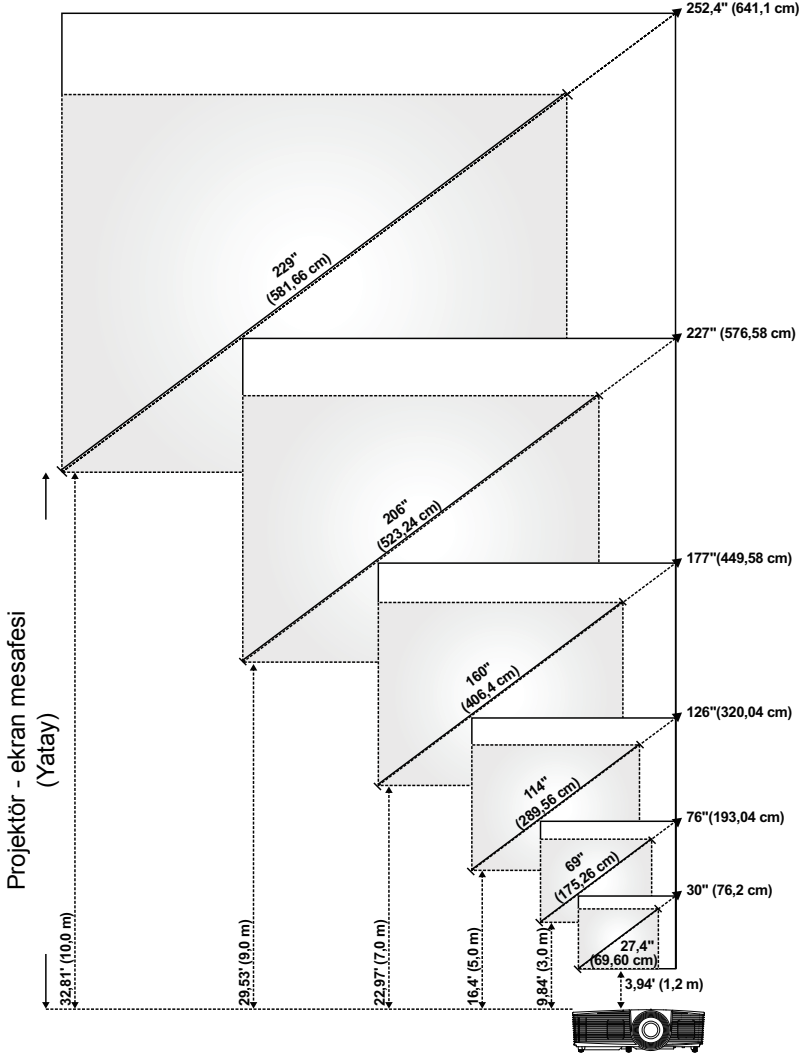
1 Görüntü netleşinceye kadar odak halkasını döndürün. Projektör 4,27 ft ila 23,29 ft (1,3 m ila 7,1 m) aralıklarındaki mesafelerde odaklar.



1 Yakınlaştırma sekmesi

2 Odak halkası

Görüntü Boyutunu Ayarlama



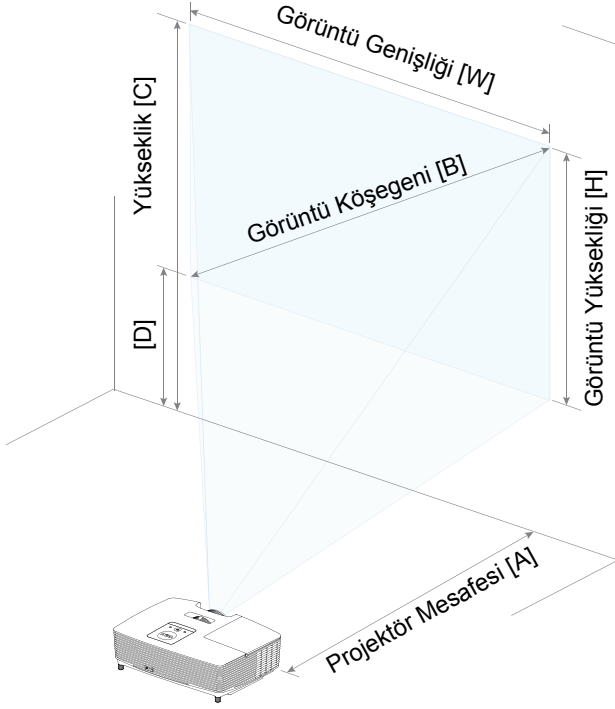
Görüntü Şeklini Ayarlama

Yansıtma Mesafesi (m) [A]	En Az Yakınlaştırma				
	Görüntü boyutu			Projektör tabanından görüntünün üstüne (cm) [C]	Projektör tabanından görüntünün altına (cm) [D]
	Çapraz (inç/cm) [B]	Genişlik (cm) [W]	Yükseklik (cm) [H]		
1,2	27,4"/ 69,6 cm	56	42	48	6
3	69"/ 175,26 cm	140	105	120	15
5	114"/ 289,56 cm	233	174	201	27
7	160"/ 406,4 cm	326	244	281	37
9	206"/ 523,24 cm	419	314	361	47
10	229"/ 581,66 cm	465	349	401	52

Yansıtma Mesafesi (m) [A]	En Fazla Yakınlaştırma				
	Görüntü boyutu			Projektör tabanından görüntünün üstüne (cm) [C]	Projektör tabanından görüntünün altına (cm) [D]
	Çapraz (inç/cm) [B]	Genişlik (cm) [W]	Yükseklik (cm) [H]		
1,2	30"/ 76,2 cm	62	46	53	7
3	76"/ 193,04 cm	154	115	133	18
5	126"/ 320,04 cm	256	192	221	29
7	177"/ 449,58 cm	359	269	310	41
9	227"/ 576,58 cm	462	346	398	52
10	252,4"/ 641,1 cm	513	385	442	57

* Bu grafik kullanıcı için yalnızca başvuru amaçlıdır.

* Sapma Oranı: 115±5%



3

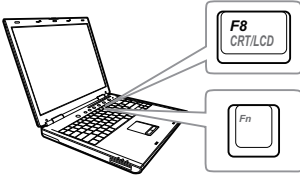
Sorun Giderme

Sorun Giderme İpuçları



Projektörünüzde sorunlar yaşıyorsanız, aşağıdaki sorun giderme ipuçlarına bakın. Sorun devam ederse, Dell'e Başvurma.

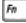



Sorun

Ekranında hiç görüntü gösterilmiyor



Olası Çözüm

- INPUT SOURCE (GİRİŞ KAYNAĞI) menüsünde doğru giriş kaynağı seçtiğinizden emin olun.
- Harici grafik bağlantı noktasının etkinleştirildiğinden emin olun. Dell dizüstü bilgisayar kullanıyorsanız,   (Fn+F8) tuşlarına basın. Diğer bilgisayarlarda, ilgili dokümantasyona bakın. Görüntüler düzgün görüntülenmiyorsa, lütfen bilgisayarınızın video sürücüsünü yükseltin. Dell bilgisayarlar için www.dell.com/support adresine bakın.
- Tüm kabloların sağlam şekilde bağlandığından emin olun. Bkz. "Projektör Görüntüsünü Ayarlama" sayfa 12.
- Konektör pimlerinin eğik veya kırık olmadığından emin olun.
- Lambanın sıkıca takıldığından emin olun (bkz. "Lambayı Değiştirme" sayfa 22).
- Advanced Settings (Gelişmiş Ayarlar) menüsünün Projector Settings (Projektör Ayarları) kısmındaki Test Pattern (Test Deseni) özelliğini kullanın. Test deseni renklerinin doğru olduğundan emin olun.

Sorun (devam) Kısmi, kayan veya yanlış gösterilen görüntü	Olası Çözüm (devam) 1 Uzaktan kumandadaki Otomatik Ayarla düğmesine basın. 2 Dell dizüstü bilgisayar kullanıyorsanız, bilgisayar çözünürlüğünü SVGA (800 x 600) olarak değiştirin: a Microsoft® Windows® masaüstünüzün kullanılmayan bir alanını sağ tıklayın, Özellikler 'i tıklayın ve sonra Ayarlar sekmesini seçin. b Harici monitör bağlantı noktası için ayarın 800 x 600 piksel olduğundan emin olun. c   (Fn+F8) tuşlarına basın. Çözünürlükleri değiştirmede zorlanıyorsanız veya monitörünüz donuyorsa, tüm ekipmanı ve projektörü yeniden başlatın. Dell dizüstü bilgisayar kullanmıyorsanız, belgelerinize bakın. Görüntüler düzgün görüntülenmiyorsa, lütfen bilgisayarınızın video sürücüsünü yükseltin. Dell bilgisayar için www.dell.com/support adresine bakın.
Ekranında sunumunuz görüntülenmiyor	Taşınabilir dizüstü bilgisayar kullanıyorsanız,   (Fn+F8) tuşlarına basın.
Görüntü kararsız veya titreşiyor	Advanced Settings (Gelişmiş Ayarlar) menüsünün OSD Display Settings (Göstergesi Ayarları) ögesinde izlemeyi ayarlayın (yalnızca PC Modu).
Görüntüde dikey titreşen çubuk var	Advanced Settings (Gelişmiş Ayarlar) menüsünün OSD Display Settings (Göstergesi Ayarları) ögesinde frekansı ayarlayın (yalnızca PC Modu).

Sorun (devam)	Olası Çözüm (devam)
Görüntü rengi yanlış	<ul style="list-style-type: none">•Ekran grafik kartından yanlış sinyal çıkışı alıyorsa, lütfen OSD Image Settings (Görüntü Ayarları) Advanced Settings (Gelişmiş Ayarlar) sekmesinde sinyal türünü RGB olarak ayarlayın.•Advanced Settings (Gelişmiş Ayarlar) menüsünün Projector Settings (Projektör Ayarları) içinde Test Pattern (Test Deseni) öğesini kullanın. Test deseni renklerinin doğru olduğundan emin olun.
Görüntü odaklanmıyor	<ol style="list-style-type: none">1 Projektör lensindeki odak halkasını ayarlayın.2 Yansıtma ekranının projektörden gereken uzaklıkta (3,94 ft [1,2 m] ila 32,81 ft [10 m]) olduğundan emin olun.
16:9 DVD gösterildiğinde görüntü uzatılır	<p>Projektör giriş sinyali biçimini otomatik olarak algılar. Bir Orijinal ayar sayesinde giriş sinyali biçimine göre yansıtılan görüntünün en boy oranını koruyacaktır.</p> <p>Görüntü hâlâ uzatılmış durumdaysa, ekran menüsündeki Display Settings (Göstergesi Ayarları) menüsünün Advanced Settings (Gelişmiş Ayarlar) kısmında en boy oranını ayarlayın.</p>
Görüntü ters	OSD'den Projector Settings (Projektör Ayarları) öğesinin Advanced Settings (Gelişmiş Ayarlar) öğesini seçin ve projektör modunu ayarlayın.
Lamba yanmış veya patlama sesi çıkarıyor	Lamba ömrünün sonuna geldiğinde, yanabilir ve yüksek sesli patlama sesi çıkarabilir. Bu durumda, projektör yeniden açılmaz. Lambayı değiştirmek için, bkz. "Lambayı Değiştirme" sayfa 22.
LAMBA ışığı sürekli sarı	LAMBA ışığı sürekli sarıysa, lambayı değiştirin.

Sorun (devam)

LAMBA ışığı sarı yanıp sönüyor

Olası Çözüm (devam)

LAMBA ışığı sarı yanıp sönüyorsa, lamba modülü bağlantısı bozulmuş olabilir. Lütfen lamba modülünü kontrol edin ve düzgün takıldığından emin olun.

LAMBA ışıkları ve **Güç** ışığı kehribar renginde yanıp sönüyorsa, lamba sürücüsü arızalanmış olabilir ve projektör otomatik olarak kapanacaktır.

LAMBA ve **SICAKLIK** ışıkları sarı yanıp sönüyorsa ve **Güç** ışığı sürekli maviyse, renk tekerleği başarısız olmuştur ve projektör otomatik olarak kapatılacaktır.

Koruma modunu temizlemek için, **GÜÇ** düğmesini 10 saniye kadar basılı tutun.

SICAKLIK ışığı sürekli sarı

Projektör aşırı ısınmıştır. Ekran otomatik olarak kapanır. Projektör soğuduktan sonra ekranı tekrar açın. Sorun devam ederse, Dell'e Başvurma.

SICAKLIK ışığı sarı yanıp sönüyor

Projektör fanı başarısız olursa, projektör otomatik olarak kapanır. **Güç** düğmesini 10 saniye kadar basılı tutarak projektör modunu temizlemeyi deneyin. Lütfen yaklaşık 5 dakika bekleyin ve yeniden açmayı deneyin. Sorun devam ederse, Dell'e Başvurma.

Uzaktan kumanda düzgün çalışmıyor veya yalnızca sınırlı bir aralıkta çalışıyor

Pil azalmış olabilir. Öyleyse, iki yeni AAA pil takın.

Sinyal Kılavuzu

Projektör Durumu	Açıklama	Kontrol Düğmeleri		Gösterge	
		Güç	SICAKLIK (Sarı)	LAMBA (Sarı)	
Bekleme modu	Projektör Bekleme modunda. Güç açılmaya hazır.	Yanıp Sönen Beyaz	KAPALI	KAPALI	
Isınma modu	Projektörün ısınması ve açılması zaman alır.	Beyaz	KAPALI	KAPALI	
Lamba açık	Projektör Normal modunda, görüntü görüntülemek için hazır. 🔌 Not: OSD menüsüne erişilmedi.	Beyaz	KAPALI	KAPALI	
Soğutma modu	Projektör kapanmak için soğuyor.	Beyaz	KAPALI	KAPALI	
Projektör aşırı ısınmış	Hava açıklıkları engellenmiş olabilir veya ortam sıcaklığı 40°C'nin üzerinde olabilir. Projektör otomatik olarak kapanır. Hava çıkışlarının engellenmediğinden ve ortam sıcaklığının çalışma aralığı içinde olduğundan emin olun. Sorun devam ederse, Dell'e Başvurma.	KAPALI	SARI	KAPALI	
Fan arızalı	Fanlardan biri arızalanmıştır. Projektör otomatik olarak kapanır. Sorun devam ederse, Dell'e Başvurma.	KAPALI	SARI Yanıp sönen	KAPALI	
Lamba sürücüsü arızalı	Lamba sürücüsü arızalandı. Projektör otomatik olarak kapanır. Üç dakika sonra güç kablosunu çıkarın ve sonra ekranı tekrar açın. Bu sorun devam ederse, Dell'e Başvurma.	SARI Yanıp sönen	KAPALI	SARI Yanıp sönen	
Renk Tekerleği arızalı	Renk tekerleği başlatılmıyor. Projektör arızalandı ve projektör otomatik olarak kapanıyor. Üç dakika sonra güç kablosunu çıkarın ve sonra projektörü açin. Bu sorun devam ederse, Dell'e Başvurma.	Beyaz	SARI Yanıp sönen	SARI Yanıp sönen	
Lamba arızalı	Lamba bozuk. Lambayı değiştirin.	KAPALI	KAPALI	SARI	
Hata - DC kaynağı (+12V)	Güç kaynağı kesilmiştir. Projektör otomatik olarak kapanır. Üç dakika sonra güç kablosunu çıkarın ve sonra projektörü açin. Bu sorun devam ederse, Dell'e Başvurma.	SARI Yanıp sönen	SARI	SARI	
Lamba modülü bağlantısı başarısız oldu	Lamba modülü bağlantısı bozulmuş olabilir. Lamba modülünü kontrol edin ve düzgün takıldığından emin olun. Sorun devam ederse, Dell'e Başvurma.	KAPALI	KAPALI	SARI Yanıp sönen	

4

Bakım

Lambayı Deęiřtirme

- △ **DİKKAT:** Bu bölümdeki prosedürlerden herhangi birine başlamadan önce, sayfa 7 içinde anlatılan şekilde Güvenlik Talimatları'nı izleyin.

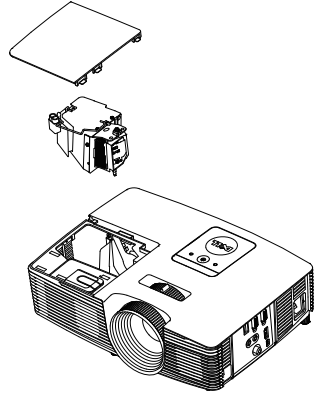
Ekranda "Lamp is approaching the end of its useful life in the operation. Replacement suggested! www.dell.com/lamps (Lamba kullanım ömrü sonuna yaklaşıyor. Deęiřtirilmesi önerilir! www.dell.com/lamps)" iletisi görüldüğünde lambayı deęiřtirin. Lambayı deęiřtirdikten sonra bu sorun devam ederse, Dell'e Başvurma.

- △ **DİKKAT:** Projektörünüzün güvenli ve optimum çalışma kořulu için orijinal bir lamba kullanın.
- △ **DİKKAT:** Lamba kullanımdayken çok ısınır. Projektörün en az 30 dakika soęumasını saęlayıncaya kadar lambayı deęiřtirmeye çalışmayın.
- △ **DİKKAT:** Hiçbir zaman ampule veya lamba camına dokunmayın. Projektör lambaları çok kırılğandır ve dokunulursa kırılabilir. Kırılan cam parçaları keskindir ve yaralanmaya neden olabilir.
- △ **DİKKAT:** Lamba kırılırsa, kırılan tüm parçaları projektörden çıkarın ve eyalet, yerel veya federal yasalarına göre elden çıkarın veya geri dönüřtürün. Daha fazla bilgi için bkz. www.dell.com/hg.

- 1 Projektörü kapatıp, güç kablosunun bağlantısını kesin.
- 2 Projektörün en az 30 dakika soğumasını sağlayın.
- 3 Üst kapağı sabitleyen vidayı gevşetip kapağı çıkarın.
- 4 Lambayı sabitleyen vidayı gevşetin.
- 5 Lambayı metal tutacağından yukarı çekin.



NOT: Dell garanti kapsamında değiştirilen lambaların Dell'e iade edilmesini isteyebilir. Aksi halde, en yakın atık pil alanının adresi için yerel çöp temizlik kurumuna başvurun.



- 6 Yeni lambayla değiştirin.
- 7 Lambayı sabitleyen vidayı sıkın.
- 8 Üst kapağı geri takıp vidayı sıkın.

9 Advanced Settings (Gelişmiş Ayarlar) menüsünün Power Settings (Güç Ayarları) kısmındaki Lamp Reset (Lamba Sıfırlama) işlevi için "Yes" (Evet) ayarını seçerek lamba kullanım süresini sıfırlayın. Yeni bir lamba modülü değiştirildiğinde, projektör otomatik olarak lamba saatini algılar ve sıfırlar.



DİKKAT: Lambayı Elden Çıkarma (yalnızca ABD için)



ÜRÜN İÇİNDEKİ LAMBALAR CIVA İÇEREBİLİR VE YEREL, EYALET VEYA FEDERAL YASALARA UYGUN ŞEKİLDE GERİ DÖNÜŞTÜRÜLMELERİ VEYA ELDEN ÇIKARILMALARI GEREKİR. DAHA FAZLA BİLGİ İÇİN, WWW.DELL.COM/HG ADRESİNE GİDİN VEYA WWW.EIAE.ORG ADRESİNDEKİ ELECTRONIC INDUSTRIES ALLIANCE'A GİDİN. LAMBAYA ÖZGÜ ELDEN ÇIKARMA BİLGİLERİ İÇİN, WWW.LAMPRECYCLE.ORG ADRESİNİ ZİYARET EDİN.

Uzaktan Kumanda Pillerini Deęiřtirme

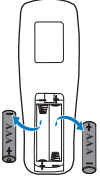


NOT: Kullanmadığınızda pilleri uzaktan kumandadan çıkarın.

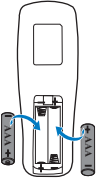
1 Pil bölmesi kapađını kaldırmak için çıkıntıya basın.



2 Pillerdeki kutup (+/-) işaretlerini kontrol edin.



3 Pilleri takın ve kutupları pil bölümündeki işaretlere göre düzgün ayarlayın.



NOT: Farklı pil tiplerini karıştırmaktan veya yeni ve eski pilleri birlikte kullanmaktan kaçının.

4 Pil kapađını geri kaydırın.

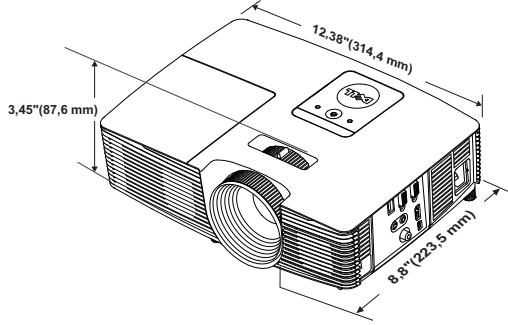


5

Teknik Özellikler

Işık Valfi	0,55" SVGA S450 DMD, DarkChip3™
Parlaklık	3200 ANSI Lümen (Maks.)
Karşıtlık Oranı	2200:1 Tipik (Tam Açık/Tam Kapalı) 10000:1 Yüksek Karşıtlık Modu
Parlaklık Dağılımı	%85 Tipik (Japon Standardı - JBMA)
Piksel Sayısı	800 x 600 (SVGA)
En Boy Oranı	4:3
Görüntülenebilen Renkler	1,07 milyon renk
Renk Tekerleği Hızı	2 kat 3B Görüntü için 1 kat
Projeksiyon Lensi	F-Stop: F/2,41~2,55 Odak uzaklığı, f=21,8~24 mm 1,1 kat manüel Yakınlaştırma Merceği Atış hızı =1,95~2,15 genişliğinde ve tele Sapma oranı: 115 ± 5%
Projeksiyon Ekran Boyutu	27,5~252,4 inç (köşegen)
Projeksiyon Mesafesi	3,94 ~ 32,81 ft (1,2 ~ 10 m)
Video Uyumluluğu	Kompozit Video: NTSC: M (3,58 MHz), 4,43 MHz PAL: B, D, G, H, I, M, N, 4,43 MHz SECAM: B, D, G, K, K1, L, 4,25/4,4 MHz VGA yoluyla Komponent Video girişi: 1080i (50/60 Hz), 720p (50/60 Hz), 576i/p, 480i/p HDMI girişi: 1080p, 720p, 576i/p, 480i/p
Güç Kaynağı	PFC girişiyle Evrensel AC 100-240 V 50-60 Hz
Güç Tüketimi	Normal mod: 245 W ± %10 @ 110 Vac'de Eco modu: 200 W ± %10 @ 110 Vac'de Bekleme modu: < 0,5 W

Ses	1 hoparlör x 2 watt RMS
Gürültü Düzeyi	Normal mod: 34 dB(A) Eco modu: 31 dB(A)
Projektör Ağırlığı	5,4 lbs (2,4 kg)
Boyutlar (G x Y x D)	12,38 x 3,45 x 8,8 inç (314,4 x 86,7 x 223,5 mm)



Çevresel	Çalıştırma sıcaklığı: 5°C ila 40°C (41°F ila 104°F) Nem: %80 maksimum
	Depolama sıcaklığı: 0°C ila 60°C (32°F ila 140°F) Nem: %90 maksimum
	Nakliye sıcaklığı: -20°C ila 60°C (-4°F ila 140°F) Nem: %90 maksimum
	Güç: Bir AC güç soketi (3 pinli - C14 giriş) VGA girişi: Bir tane 15 pimli D-sub bağlayıcı (Mavi), VGA Giriş, analog RGB/Bileşen giriş sinyalleri için. VGA çıkışı: Bir 15 pinli D-sub konektörü (Siyah), VGA-A döngüsü için. Kompozit Video girişi: CVBS sinyali için bir Sarı RCA jakı. HDMI girişi: HDMI 1.4a. özelliği HDCP uyumluluğu desteği için bir tane HDMI bağlayıcı. Analog Ses girişi: Bir 3,5 mm stereo mini telefon jakı (Mavi).
G/Ç Konektörleri	

Değişken ses çıkışı: Bir 3,5 mm stereo mini telefon jakı (Yeşil).

USB (tip B) bağlantı noktası: Uzaktan destek ve donanım yazılımı yükseltme için bir adet mini USB bağımlı.

5 V/1,5A çıkış: Kablosuz ekran yardımcı cihazı desteği için bir tane USB tip A 5 V DC / 1,5 A çıkış.

Lamba

PHILIPS 195 W kullanıcı tarafından değiştirilebilir lamba

Lamba ömrü

Normal mod: 5000 saate kadar
Eco modu: 6000 saate kadar



NOT: Herhangi bir projektörün lamba ömrü derecelendirmesi yalnızca parlaklıktaki azalmanın bir ölçüsüdür ve lambanın ne kadar sürede bozulacağını ve ışık vermeyeceğini belirtmez. Lamba ömrü, örnek bir lamba popülasyonunun yüzde 50'den fazlasında, söz konusu lambanın belirtilen lümen değerinin yaklaşık yüzde 50'si kadar parlaklıkta azalma oluncaya kadar geçen zaman olarak tanımlanır. Belirtilen lamba ömrü hiçbir şekilde garanti edilmez. Bir projektör lambasının fiili çalışma ömrü çalışma koşullarına ve kullanma şekillerine göre değişir. Projektörün stresli koşullarda (tozlu ortamlarda, yüksek sıcaklıklarda, her gün uzun saatler boyunca ve ani kapatma gibi) kullanılması büyük olasılıkla lambanın çalışma ömrü kısaltır veya lambanın arızalanmasına neden olur.

6

Ek Bilgiler

Projektörünüzün kullanım yöntemi konusunda ek bilgiler için lütfen www.dell.com/support/manuals adresindeki **Dell Projektörleri Kullanım Kılavuzu** belgesine bakın.

7

Dell'e Başvurma

ABD'deki müşteriler için, 800-WWW-DELL (800-999-3355) numarasını arayın.



NOT: Etkin bir İnternet bağlantınız yoksa başvuru bilgilerini satış faturanızda, irsaliyede, fişte veya Dell ürün kataloğunda bulabilirsiniz.

Dell, birçok çevrimiçi ve telefona bağlı destek ve hizmet seçenekleri sunar. Kullanılabilirlik ülke ve ürüne göre değişir ve bazı hizmetler alanınızda bulunmayabilir. Satışlar, teknik destek veya müşteri hizmetleri konularında Dell'e başvurmak için:

- 1 www.dell.com/contactDell adresini ziyaret edin.
- 2 Etkileşimli bir haritada bölgenizi seçin.
- 3 Kişi için bir Segment seçin.
- 4 İhtiyacınıza göre uygun hizmeti veya destek bağlantısını seçin.

Dizin

A

- Ana Ünite 5
 - 2 W Hoparlör 5
 - Durum göstergeleri 5
 - Eğim ayarlama tekerleği 5
 - Güç düğmesi 5
 - Kızıl ötesi alıcılar 5
 - Lamba kapağı 5
 - Lens 5
 - Odak halkası 5
 - Yakınlaştırma sekmesi 5

B

- Bağlantı Noktaları
 - + 5 V/1 A DC çıkışı bağlayıcı 6
 - Güç kablosu konektörü 6
 - HDMI konektörü 6
 - Kompozit Video konektörü 6
 - Ses çıkışı konektörü 6
 - Ses girişi konektörü 6
 - Uzaktan fare ve donanım yazılımı yükseltmesi için Mini USB (Mini Tip B) konektör 6
 - VGA çıkışı (monitör döngüsü) konektörü 6
 - VGA girişi (D-sub) konektörü 6

D

- Dell
 - başvurma 28, 29

- Dell'e Başvurun 4, 22
- destek
 - Dell'e başvurma 28, 29

L

- Lambayı Değiştirme 22

P

- Projektörün Odağını Ayarlama 13
- Projektörün Yakınlaştırmasını ve Odağını Ayarlama
 - Odak halkası 13
 - Yakınlaştırma sekmesi 13

T

- Teknik Özellikler
 - Audio (Ses) 26
 - Boyutlar 26
 - Çevresel 26
 - En Boy Oranı 25
 - G/Ç Konektörleri 26
 - Görüntülenebilen Renkler 25
 - Güç Kaynağı 25
 - Güç Tüketimi 25
 - Gürültü Düzeyi 26
 - Işık Valfi 25
 - Karşıtlık Oranı 25

Parlaklık 25
Parlaklık Dağılımı 25
Piksel Sayısı 25
Projeksiyon Ekran Boyutu 25
Projeksiyon Lensi 25
Projeksiyon Mesafesi 25
Projektör Ağırlığı 26
Renk Tekerleği Hızı 25
Video Uyumluluğu 25
telefon numaraları 29

U

Uzaktan Kumanda 8

Y

Yansıtılan Görüntüyü Ayarlama
projektörü alçaltın
Lastik ayak 12
Ön eğim ayarlama
tekerleği 12
Projektörün Yüksekliğini
Ayarlama 12